



100%
MADE IN ITALY



FAIP

www.faip.it

PROFESSIONAL LINE



LW44 FLEXY HYBRID
LW52 FLEXY HYBRID
WWW.FAIP.IT



LW44-LW52 Flexy Hybrid

Lavasciuga pavimenti professionali a batteria: lavaggio dinamico ed eccellente asciugatura.



PUNTI DI FORZA

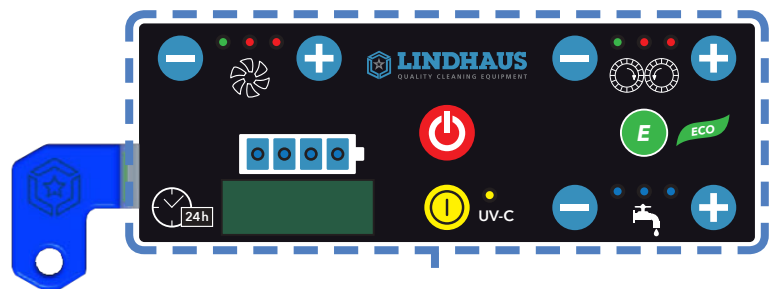
- Design, tecnologia e costruzione 100% made in Italy
- Utilizzabili a batteria o con inverter a corrente
- Motori aspiranti Rotafil brushless ad alta efficienza
- 2 motoriduttori Rotafil autoraffreddati
- Maneggevoli e leggere, è sufficiente guidarle, vanno da sole!
- Snodo Flexy brevettato libero o bloccabile in qualsiasi posizione
- Serbatoio soluzione amovibile montato sul timone
- Serbatoio di recupero con filtro Hepa integrato nella base
- Batteria agli ioni di litio 36V-20Ah per 90 minuti di autonomia
- La base è la più bassa sul mercato (219 mm)
- Resa oraria superiore alla media (da 1600 a 2000 m²/h)
- Lavaggio e asciugatura frontale e a filo muro
- Bocchetta sterzante per asciugatura perfetta anche nelle curve
- Sostituzione di spazzole e squeegee (in poliuretano antibatterico) immediata e senza utensili
- Si ripiega su sé stessa per consentirne il trasporto anche in un'autovettura
- Peso e rumorosità molto contenuti



Innovazione high tech

TUTTO SOTTO CONTROLLO

Grazie al display posto sull'impugnatura è possibile, semplicemente allungando un dito, **gestire tutte le funzioni della macchina**, impostarle secondo le proprie esigenze e controllare il livello di carica della batteria.



POTENTE BATTERIA FAIP DA 720Wh

La macchina è dotata di una potente batteria agli ioni di litio da 36V-20Ah che consente un'autonomia di **90 minuti**; il potente caricabatterie faip ne consente la ricarica completa in solo **200 minuti**.

HYBRID CON INVERTER (optional): Faip ha sviluppato un potente **inverter** autoventilato delle stesse dimensioni della batteria; è dotato di un cavo da 12,5 m e rende la macchina utilizzabile senza interruzioni.

MOTORI AD ALTA EFFICIENZA

Il motore aspirante **Rotafil By-Pass Brushless** monostadio ad alta efficienza da 36VCC-300W, prodotto dalla consociata Rotafil di Padova, ha 3 velocità per ottenere 200, 250 e 300 Watt di potenza. Nonostante il **consumo ridottissimo**, le sue prestazioni sono **stupefacenti** già alla velocità minima. I due moto-riduttori autoventilati sono anch'essi costruiti dalla consociata Rotafil e grazie allo studio accurato di ogni dettaglio, dal lamierino magnetico agli ingranaggi, all'elevato rapporto di riduzione, forniscono una coppia elevata con bassi consumi e temperature di esercizio estremamente basse.

MANUTENZIONE SENZA UTENSILI

La bocchetta tergi pavimento è **sterzante** per aspirare perfettamente anche quando si curva, e **si toglie senza utensili**. Gli squeegee si possono ruotare per essere utilizzati sui quattro lati e contribuiscono alla massima riduzione dei costi di gestione.

La macchina è provvista di due spazzole controrotanti sporgenti sia lateralmente che frontalmente per un lavaggio fino a filo muro.

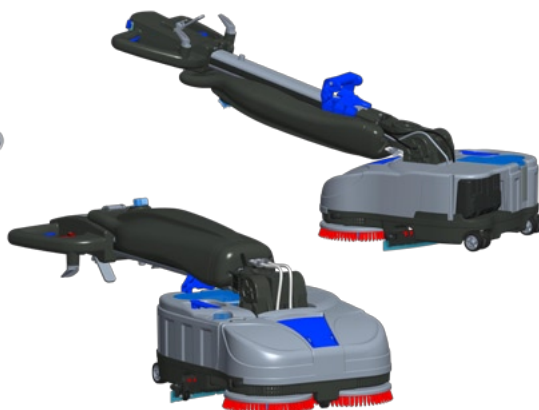
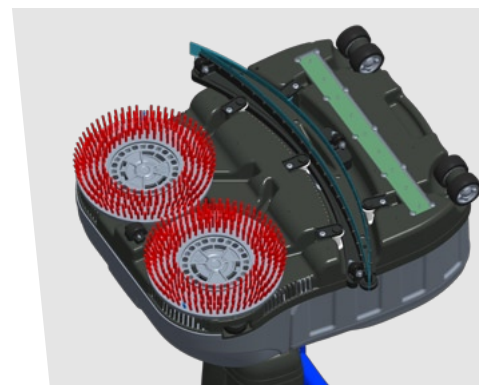
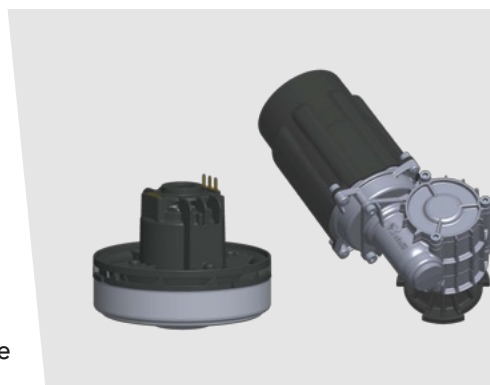
Le spazzole si sostituiscono facilmente grazie al loro **innesto rapido** a baionetta. Lo svuotamento e lavaggio del serbatoio di recupero e la sostituzione del filtro lavabile **Hepa H11** sono semplicissimi grazie alla facile apertura del serbatoio.

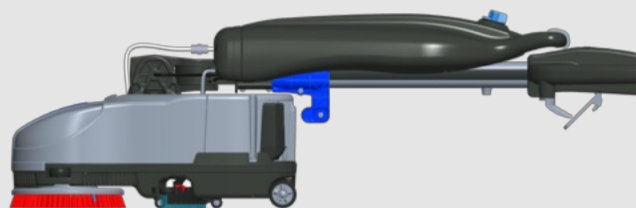
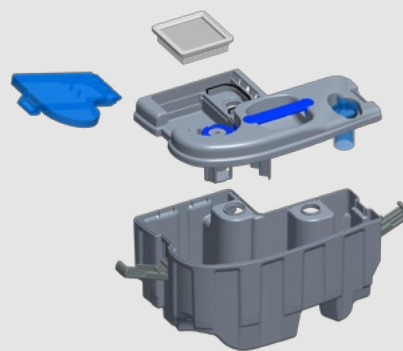
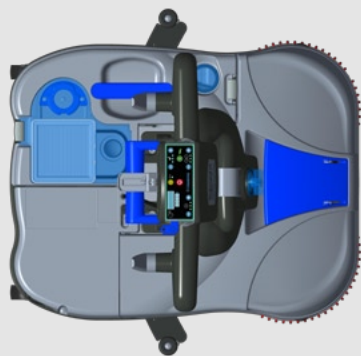
LAMPADINE UV-C PER SANIFICARE I PAVIMENTI APPENA LAVATI

La scheda elettronica con **9 lampade Led UV-C** (optional) si installa facilmente smontando la placca in PC trasparente sotto la macchina e collegandola all'apposito connettore già presente su tutte le macchine. Le lampade **UV-C**, che non producono ozono, emettono luce ultravioletta alla lunghezza d'onda di 270-280 nm e hanno la funzione di inattivare **virus, batteri e funghi** impedendone la proliferazione.

SERBATOI AMOVIBILI

- Il serbatoio per la soluzione è agganciato direttamente al timone e dotato di tappo dosatore.
- Il serbatoio di recupero, innestato sulla base, è dotato di galleggiante e filtro protezione motore **Hepa H11**. Il filtro Hepa lavabile è trattato con il prodotto **battericida-virucida I-Protec** per eliminare batteri, funghi e virus.
- Lo snodo **Flexy** brevettato permette al timone di **ruotare a 360°** e di bloccarsi nella posizione desiderata tramite una sola leva, il che lo rende adattabile alle esigenze e alla statura di qualsiasi operatore. Consente anche un facile accesso sotto tavoli e mobili bassi e permette di ripiegare la macchina per essere trasportata anche in un'autovettura.





CARATTERISTICHE TECNICHE

	LW44 Flexy	LW52 Flexy
Larghezza utile - aspirazione (mm)	540	540
Larghezza utile - spazzolatura (mm)	440	520
Capacità operativa (1 m/s x largh. spazz. - m ² /h)	1600	2000
Capacità serbatoio soluzione (lt.)	6	6
Capacità serbatoio recupero (lt.)	6	6
Velocità rotazione spazzole (giri/min.)	200-250-300	150-200-250
Altezza base (mm)	219	219
Peso sull'impugnatura (kg)	0-3	0-3
Tensione di alimentazione (V)	36	36
Potenza assorbita totale (W)	600	600
Motore aspirante Rotafil Brushless By-pass (W)	200-250-300	200-250-300
Portata d'aria (lt./sec.)	35	35
Inverter con cavo alimentazione lungh. 12,5 m	Optional	Optional
Motoriduttori spazzole Rotafil	2x150	2x150
Pressione spazzole a vuoto (kg)	25	26
Caricabatterie (V/Hz)	220-240/50-60	220-240/50-60
Batteria (V/Ah)	36/20	36/20
Autonomia - eco mode (min.)	90	90
Tempo di ricarica batteria (min.)	200	200
Barra LED 9 lampade UV-C	Optional	Optional
Controllo elettronico del sovraccarico	Standard	Standard
Flusso d'acqua a portata variabile	3 livelli	3 livelli
Classe di protezione	IPX 4	IPX 4
Rumorosità (dbA)	68	68
Peso totale con batteria (kg)	26	28
Dimensioni (mm)	444x550x1250	524x570x1250



SEDE

RANICA (BG)- Via Monte Santo 17 - 24020 - Italy
 Tel: +39 035-510.228 Fax +39 035-51.35.54
 Sito : www.faip.it Email : info@faip.it

FILIALI

Brescia - Via Valsaviore 80-86

Tel: 030.310561

brescia@faip.it

C. Magnago (VA) - Via G. di Vittorio 7

Tel: 0331-209315

varese@faip.it

La ditta Faip srl si riserva la facoltà di apportare qualsiasi modifica senza alcun preavviso.